

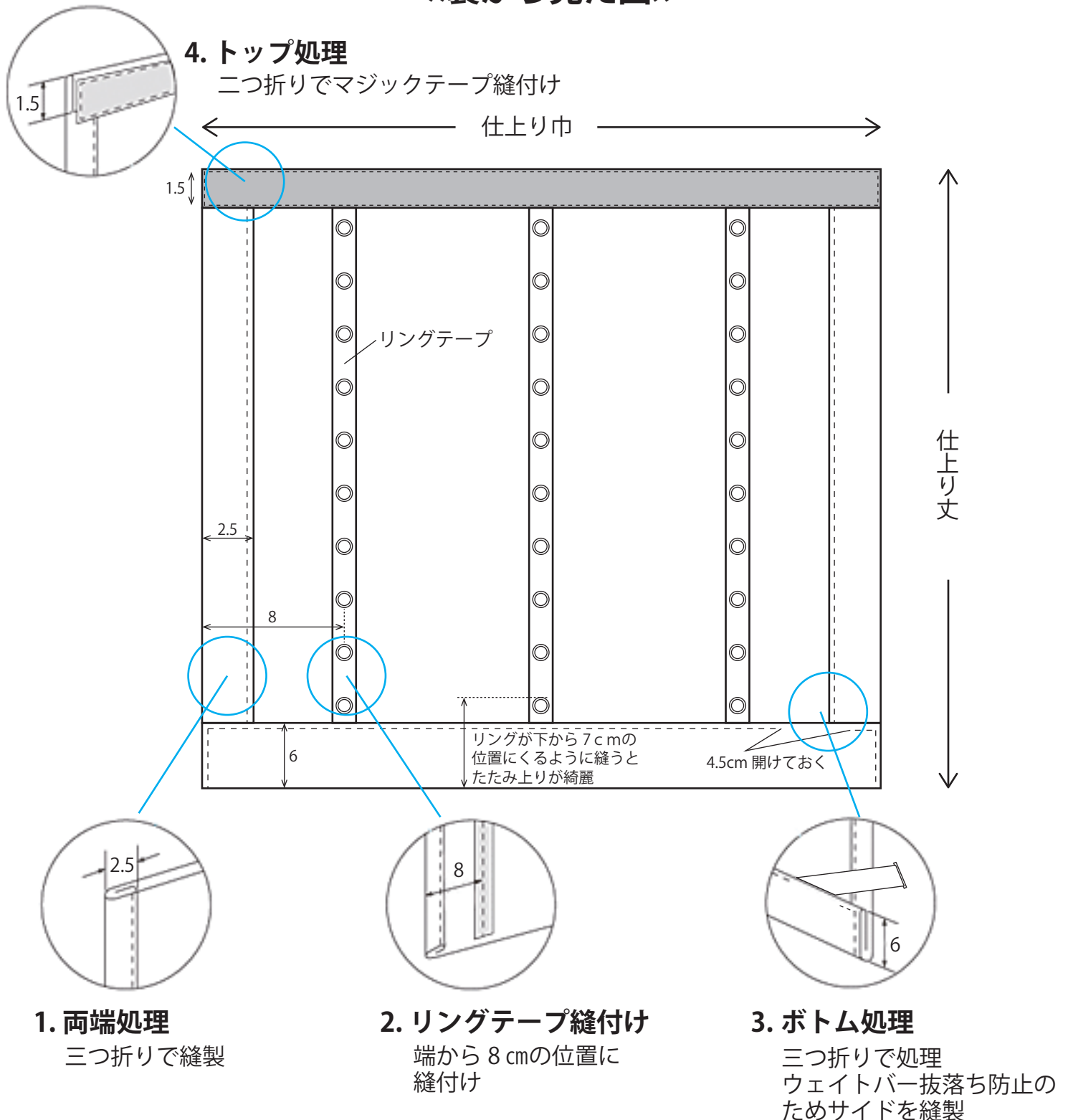
プレーンシェードの作り方

前幕

《縫製手順》

1. 両端を 2.5 cmの三つ折りにして縫う。
2. 一番端のリングテープを縫う。次に残りのリングテープを均等に割り振って縫う。
3. 下を 6 cmの三つ折りにして縫う。ウェイトバーの入り口を 4.5 cm程開けておく。
4. 上部を 1.5 cm折り返してアイロンをかけその上にマジックテープをのせて縫う。
5. 一番下のリングにコードアジャスタを取付ける。
6. 縫製完了後、キット本体のマジックテープ部分と貼りあわせ、各リングテープのリングに上から順に昇降コードを通す。最後にコードアジャスタに巻きつける。

《裏から見た図》



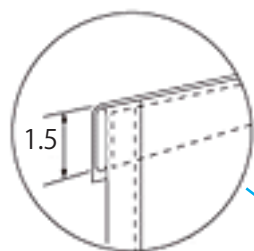
ダブルシェードの作り方

後幕ドラム式

《縫製手順》

1. 1～3はプレーンシェードと同様。
後幕は前幕より仕上り巾は1cm、丈は4cm小さくする。
4. 上部を1.5cm表側へ折り返してアイロンをかけその上にマジックテープをのせて縫う。
5. 縫製完了後、キット本体のマジックテープ部分と貼りあわせ、表面からリングテープのリングに通していく。
6. コードアジャスタにとめる。

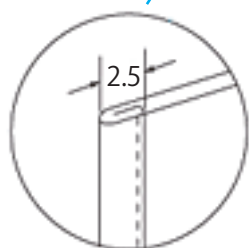
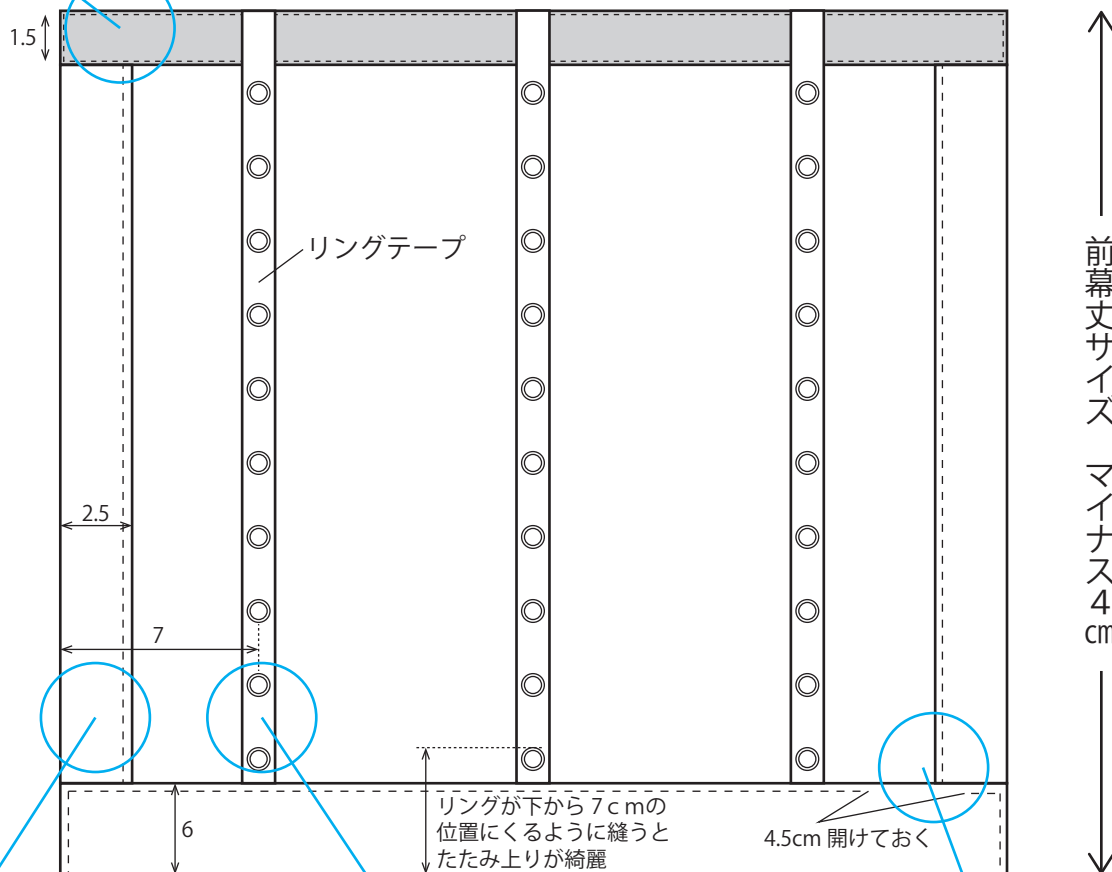
《裏から見た図》



4. トップ処理

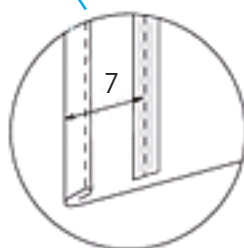
二つ折りで生地表面にマジックテープ縫付け

← 前幕巾サイズ マイナス1cm →



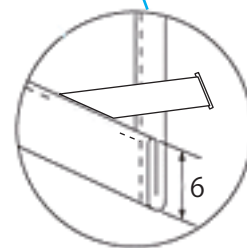
1. 両端処理

三つ折りで縫製



2. リングテープ縫付け

端から7cmの位置に縫付け



3. ボトム処理

三つ折りで処理
ウェイトバー抜落ち防止のためサイドを縫製